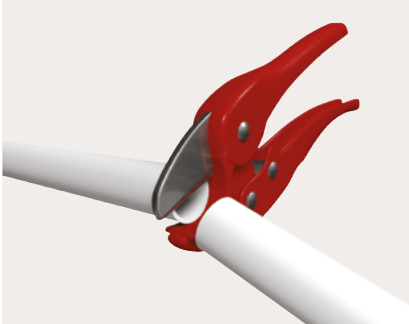
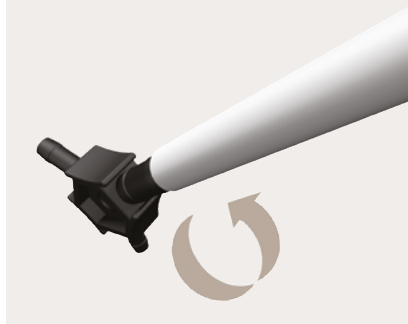


Montageanleitung >B< Push für Kunststoff- und Mehrschichtverbundrohre



1. Ablängen

Kunststoff- und Mehrschichtverbundrohre sind vorzugsweise mit einer geeigneten Rohrschere rechtwinklig abzulängen.



2. Entgraten und Kalibrieren

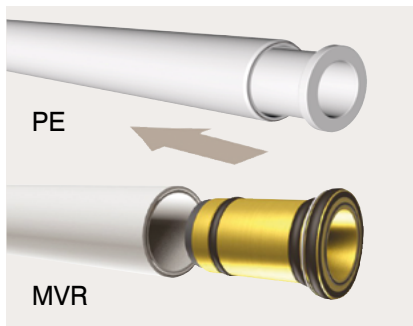
Die Rohre sind anschließend mit dem Kalibrierwerkzeug im Innendurchmesser zu kalibrieren. Dabei entsteht am Rohrende innen und außen eine leichte Anfasung.



3. Kontrolle des Fittings

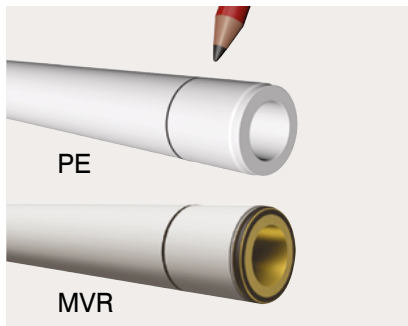
Der Fitting ist vor der Verarbeitung auf Sauberkeit sowie auf korrekten Sitz und Unversehrtheit des O-Rings zu prüfen. Es dürfen keine Gleitmittel wie Öle oder Fette eingesetzt werden.

Warnung: Niemals Finger in den Fitting stecken!



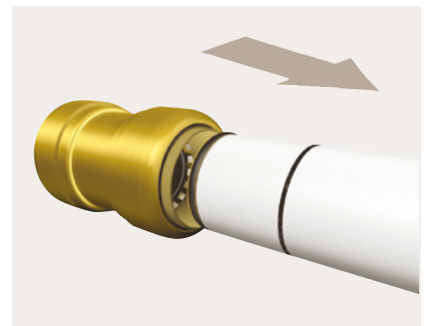
4. Stützhülse einstecken

Passende Stützhülse in das vorab kalibrierte Kunststoff- oder Verbundrohr einschieben, um das Rohr von innen zu unterstützen und um einen gleichmäßig runden Querschnitt sicherzustellen. Der Kragen der Stützhülse muss vollständig an der Schnittkante des Rohres anliegen. Für Kunststoffrohre können >B< Push Stützhülsen oder passende Stützhülsen des Rohrherstellers verwendet werden. Für Mehrschichtverbundrohre müssen immer >B< Push Stützhülsen passender Abmessung verwendet werden.



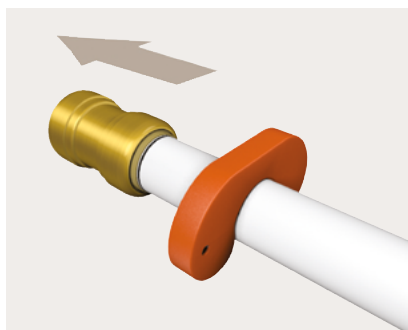
5. Markieren der Einstecktiefe

Vor der Montage wird die Einstecktiefe des Fittings auf dem Rohr markiert. So können etwaige Verschiebungen erkannt werden. Kunststoff- und Mehrschichtverbundrohre nicht anritzen oder einkerben!



6. Verbindung herstellen

Fitting unter leichter Drehung bis zum Tiefenanschlag auf das Rohr aufschieben. Nach der Montage den Fitting kurz auf Zug belasten um zu prüfen, ob eine einwandfreie Verbindung hergestellt wurde.



7. >B< Push lösen

Das Lösewerkzeug wird auf das Rohr aufgesteckt und am Positioniererring angesetzt. Durch Drücken des Lösewerkzeugs gegen den Positioniererring wird der Edelstahl-Haltering entlastet und der Fitting kann vom Rohr abgezogen werden.