

>B< Press



>B< Press

Accesorios de Cobre y Bronce para Prensar. Para Fontanería y Calefacción.
Acessórios de Cobre e Bronze para Prensar. Para Fontanería y Calefacción

CARACTERÍSTICAS Y VENTAJAS / CARACTERÍSTICAS E BENEFÍCIOS

- Material: Cobre y Bronce
- El Perfil >B< con sus 3 puntos de presión asegura una unión libre de fugas, segura y permanente (12 a 54mm)
- Doble prensado, anterior y posterior a la junta tórica
- El prensado hexagonal, facilita una clara indicación visual de que la unión se ha realizado tanto hidráulica como mecánicamente
- >B< Press cuenta con una junta, que reduce su sección en dos posiciones causando fugas a baja presión cuando la unión está sin preñar.
- El diseño del perfil nos asegura que el tubo están paralelo con el accesorio, reduciendo el riesgo de daño de la junta durante el montaje.
- Mantiene la continuidad eléctrica.
- Unión en frío para evitar el uso de calor en instalaciones con posible riesgo de daño por temperatura
- Perfil >B< en medidas de 12mm a 54mm
- Perfil M en medidas de 64mm a 108mm

- Material: Cobre e Bronze
- Perfil >B< com 3 pontos de pressão, o que garante um conjunto livre de fugas, de forma segura e permanente (12 a 54mm)
- Dupla prensagem, antes e depois do O-ring
- O prensado hexagonal, fornece uma indicação visual clara de que a união se fez tanto hidráulica como mecánicamente.
- >B< Press tem um O-ring, o que reduz a sua seção em duas posições originando fugas a baixa pressão causando vazamentos quando a união está sem preñar.
- O desenho do perfil garante que o tubo fica paralelo com o acessório, reduzindo o risco de danos no O-ring durante a montagem.
- Mantém a continuidade eléctrica.
- União fria, o que permite a não utilização de calor em sistemas com possíveis risco de danos por temperatura.
- Perfil >B< nos tamanhos de 12mm a 54mm
- Perfil M nos tamanhos de 64mm a 108mm

APLICACIONES E INFORMACIÓN TÉCNICA / APLICAÇÕES E INFORMAÇÕES TÉCNICAS

Agua potable
 Agua sanitaria (fría y caliente)
 Instalaciones de calefacción
 Instalaciones de calefacción a altas temperaturas.
 Instalaciones de aire comprimido (libre de aceites)

Instalações de água potável
 Instalações de água sanitária (quente e fria)
 Instalações de aquecimento central (tubos de água e fuel-oil)
 Instalações de aquecimento a temperaturas elevadas.
 Instalações de Ar comprimido (livre de óleo)

Medidas disponibles	12 a 54mm
	64 a 108mm
Temperaturas de trabajo	De -35°C a 110°C
Presión Hidrostática	16 bar
Material	Cobre y Bronce Junta tórica EPDM
Perfil	Perfil >B< de 12 a 54mm Perfil M 64 a 108mm

Medidas disponíveis	12 a 54mm
	64 a 108mm
Temperaturas de Trabalho	De -35°C a 110°C
Pressão Hidrostática	16 bar
Material	Cobre e Bronze O-ring EPDM
Perfil	Perfil >B< de 12 a 54mm Perfil M 64 a 108mm

NORMATIVA Y CERTIFICACIONES / NORMATIVA E CERTIFICAÇÃO

Referencias certificadas disponibles en los Certificados de Producto / Referências certificadas disponíveis em los Certificados de Produto

ISO 9001
 EN 1254
 WRAS
 KIWA
 DVGW
 Lloyds
 CSTB



PASOS DE MONTAJE / MONTAGEM DO ACESSÓRIO



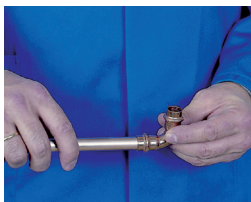
1. Corte de tubo
1. Cortar o tubo



2. Rebabado
2. Rebarbar



3. Comprobación de la junta tórica
3.Verificação da junta tórica



4. Inserción del tubo en el accesorio
4. Encaixar o tubo no acessório



5. Marcar la inserción
5. Marcar o ponto da inserção



6. Prensado
6. Prensado

P5001

Curva 90° MH (Cobre)
Curva 90° MF



Medida Diámetro	bolsa saco	caja caixa	Código Designação	Precio Preço
12	10	200	P5001 01200000	3,07 €
14	5	150	P5001 01400000	4,96 €
15	10	150	P5001 01500000	3,07 €
16	5	150	P5001 01600000	5,06 €
18	10	150	P5001 01800000	4,16 €
22	10	150	P5001 02200000	5,42 €
28	5	100	P5001 02800000	12,38 €
35	5	25	P5001 03500000	22,90 €
42	5	25	P5001 04200000	45,19 €
54	1	15	P5001 05400000	60,49 €

P5002

Curva 90° HH (Cobre)
Curva 90° FF



Medida Diámetro	bolsa saco	caja caixa	Código Designação	Precio Preço
12	10	200	P5002 01200000	3,30 €
14	5	150	P5002 01400000	4,29 €
15	10	150	P5002 01500000	3,25 €
16	5	150	P5002 01600000	5,15 €
18	10	150	P5002 01800000	4,27 €
22	10	150	P5002 02200000	5,46 €
28	5	100	P5002 02800000	11,06 €
35	5	25	P5002 03500000	22,67 €
42	5	25	P5002 04200000	43,22 €
54	1	15	P5002 05400000	59,80 €

P5002 L

Curva 90° HH Larga (Cobre)
Curva 90° FF Larga



Medida Diámetro	bolsa saco	caja caixa	Código Designação	Precio Preço
15	10	150	P5002L01500000	3,35 €
18	10	120	P5002L01800000	4,34 €
22	10	150	P5002L02200000	5,51 €
28	5	100	P5002L02800000	11,10 €

P5030

Curva 90° MM (Cobre)
Curva 90° MM



Medida Diámetro	bolsa saco	caja caixa	Código Designação	Precio Preço
15	5	50	P5030 01500000	10,57 €
18	5	50	P5030 01800000	11,93 €
22	5	30	P5030 02200000	20,12 €

P5040

Curva 45° MH (Cobre)
Curva 45° MF



Medida Diámetro	bolsa saco	caja caixa	Código Designação	Precio Preço
12	10	200	P5040 01200000	2,91 €
14	5	200	P5040 01400000	7,10 €
15	10	200	P5040 01500000	3,02 €
16	5	200	P5040 01600000	9,11 €
18	10	150	P5040 01800000	3,85 €
22	10	150	P5040 02200000	4,42 €
28	5	100	P5040 02800000	14,81 €
35	5	50	P5040 03500000	21,12 €
42	5	25	P5040 04200000	33,09 €
54	1	20	P5040 05400000	49,03 €

P5041

Curva 45° HH (Cobre)
Curva 45° FF



Medida Diámetro	bolsa saco	caja caixa	Código Designação	Precio Preço
12	10	200	P5041 01200000	3,67 €
14	5	150	P5041 01400000	5,87 €
15	10	200	P5041 01500000	3,71 €
16	5	200	P5041 01600000	6,58 €
18	10	150	P5041 01800000	3,81 €
22	10	150	P5041 02200000	4,78 €
28	5	100	P5041 02800000	15,17 €
35	5	50	P5041 03500000	21,80 €
42	5	25	P5041 04200000	35,54 €
54	1	20	P5041 05400000	49,73 €

P5060

Curva 180° HH (Cobre)
Curva 180° HH



Medida Diámetro	bolsa saco	caja caixa	Código Designação	Precio Preço
22	10	50	P5060 02200000	21,63 €

P5085

Salto puente HH (Cobre)
União de cruzamento FF



Medida Diámetro	bolsa saco	caja caixa	Código Designação	Precio Preço
15	10	100	P5085 01500000	20,78 €
18	10	100	P5085 01800000	22,57 €
22	10	50	P5085 02200000	26,12 €

P5086

Salto 45° MH (Cobre)
União de cruzamento MF



Medida Diámetro	bolsa saco	caja caixa	Código Designação	Precio Preço
12	10	150	P5086 01200000	8,09 €
15	10	100	P5086 01500000	8,22 €
18	10	100	P5086 01800000	11,65 €
22	5	50	P5086 02200000	15,34 €

P5130

Te recta HHH (Cobre)
Tê simple



Medida Diámetro	bolsa saco	caja caixa	Código Designação	Precio Preço
12	10	250	P5130 01212012	5,41 €
14	5	150	P5130 01414014	6,49 €
15	10	200	P5130 01515015	5,59 €
16	5	150	P5130 01616016	7,63 €
18	10	150	P5130 01818018	7,50 €
22	10	100	P5130 02222022	9,68 €
28	5	50	P5130 02828028	16,09 €
35	1	25	P5130 03535035	27,17 €
42	1	25	P5130 04242042	52,90 €
54	1	10	P5130 05454054	65,32 €

P5130 R

Te reducida HHH (Cobre)
Tê de redução



Medida Diâmetro	bolsa saco	caja caixa	Código Designação	Precio Preço
12 x 15 x 12	10	200	P5130 01215012	14,88 €
14 x 12 x 14	5	200	P5130 01412014	6,49 €
14 x 16 x 14	5	200	P5130 01416014	10,96 €
15 x 12 x 12	10	200	P5130 01512012	11,65 €
15 x 12 x 15	10	200	P5130 01512015	6,33 €
15 x 15 x 12	5	200	P5130 01515012	11,97 €
15 x 18 x 15	10	150	P5130 01518015	14,89 €
15 x 22 x 15	10	150	P5130 01522015	17,11 €
16 x 12 x 16	5	250	P5130 01612016	9,88 €
16 x 14 x 14	5	150	P5130 01614014	9,88 €
16 x 14 x 16	5	150	P5130 01614016	9,88 €
16 x 16 x 14	5	150	P5130 01616014	10,01 €
18 x 12 x 18	5	150	P5130 01812018	7,18 €
18 x 15 x 15	10	150	P5130 01815015	12,21 €
18 x 14 x 18	5	150	P5130 01814018	9,63 €
18 x 15 x 18	10	150	P5130 01815018	6,84 €
18 x 16 x 18	5	150	P5130 01816018	18,20 €
18 x 18 x 15	10	150	P5130 01818015	12,26 €
18 x 22 x 18	10	150	P5130 01822018	17,36 €
22 x 12 x 22	10	100	P5130 02212022	9,19 €
22 x 14 x 22	5	100	P5130 02214022	15,94 €
22 x 15 x 15	10	100	P5130 02215015	14,01 €
22 x 15 x 18	10	100	P5130 02215018	14,89 €
22 x 15 x 22	5	100	P5130 02215022	8,35 €
22 x 16 x 22	5	100	P5130 02216022	16,77 €
22 x 18 x 15	10	100	P5130 02218015	16,65 €
22 x 18 x 18	5	100	P5130 02218018	14,88 €
22 x 18 x 22	5	100	P5130 02218022	9,71 €
22 x 22 x 15	10	100	P5130 02222015	14,35 €
22 x 22 x 18	5	100	P5130 02222018	18,15 €
22 x 28 x 22	5	50	P5130 02228022	27,70 €
28 x 15 x 22	5	50	P5130 02815022	28,24 €
28 x 15 x 28	5	50	P5130 02815028	18,26 €
28 x 18 x 22	5	50	P5130 02818022	28,57 €
28 x 18 x 28	5	50	P5130 02818028	25,25 €
28 x 22 x 22	5	50	P5130 02822022	24,66 €
28 x 22 x 28	5	50	P5130 02822028	18,21 €
28 x 28 x 15	5	50	P5130 02828015	29,98 €
28 x 28 x 18	5	50	P5130 02828018	30,95 €
28 x 28 x 22	5	50	P5130 02828022	27,90 €
35 x 15 x 35	1	25	P5130 03515035	27,02 €
35 x 18 x 35	1	25	P5130 03518035	28,57 €
35 x 22 x 28	1	25	P5130 03522028	40,37 €
35 x 22 x 35	1	25	P5130 03522035	24,77 €
35 x 28 x 28	1	25	P5130 03528028	39,70 €
35 x 28 x 35	1	25	P5130 03528035	26,12 €
42 x 22 x 42	1	25	P5130 04222042	47,34 €
42 x 28 x 42	1	25	P5130 04228042	48,05 €
42 x 35 x 35	1	25	P5130 04235035	59,82 €
42 x 35 x 42	1	25	P5130 04235042	49,73 €
54 x 22 x 54	1	10	P5130 05422054	74,25 €
54 x 28 x 54	1	10	P5130 05428054	76,57 €
54 x 35 x 54	1	10	P5130 05435054	79,41 €

P5130 R

Te reducida HHH (Cobre)
Tê de redução



Medida Diámetro	bolsa saco	caja caixa	Código Designação	Precio Preço
54 x 42 x 42	1	10	P5130 05442042	83,95 €
54 x 42 x 54	1	10	P5130 05442054	59,36 €

P5240

Manguito de reducción HH
(Cobre)
União de redução FF



Medida Diámetro	bolsa saco	caja caixa	Código Designação	Precio Preço
14 x 12	5	200	P5240 01412000	9,44 €
15 x 12	10	200	P5240 01512000	8,91 €
16 x 14	5	200	P5240 01614000	9,44 €
18 x 14	5	150	P5240 01814000	19,58 €
18 x 15	10	150	P5240 01815000	12,82 €
18 x 16	5	150	P5240 01816000	12,89 €
22 x 14	5	150	P5240 02214000	13,41 €
22 x 15	10	150	P5240 02215000	14,02 €
22 x 16	5	150	P5240 02216000	14,40 €
22 x 18	10	150	P5240 02218000	14,28 €
28 x 22	5	150	P5240 02822000	16,06 €
35 x 28	5	50	P5240 03528000	22,57 €
42 x 35	1	25	P5240 04235000	33,62 €
54 x 42	1	25	P5240 05442000	37,61 €

P5243

Manguito de reducción MH
(Cobre)
União de redução MF



Medida Diámetro	bolsa saco	caja caixa	Código Designação	Precio Preço
14 x 12	5	200	P5243 01412000	2,96 €
15 x 12	10	250	P5243 01512000	2,83 €
15 x 14	10	150	P5243 01514000	5,71 €
15 x 16	10	150	P5243 01516000	7,04 €
16 x 12	5	200	P5243 01612000	3,53 €
16 x 14	5	200	P5243 01614000	3,53 €
18 x 12	10	200	P5243 01812000	2,86 €
18 x 14	5	200	P5243 01814000	5,79 €
18 x 15	10	200	P5243 01815000	2,86 €
18 x 16	5	200	P5243 01816000	5,98 €
22 x 14	5	150	P5243 02214000	5,23 €
22 x 15	10	150	P5243 02215000	3,39 €
22 x 16	5	150	P5243 02216000	4,26 €
22 x 18	10	150	P5243 02218000	3,48 €
28 x 15	5	100	P5243 02815000	8,63 €
28 x 16	5	100	P5243 02816000	11,44 €
28 x 18	10	150	P5243 02818000	8,86 €
28 x 22	10	150	P5243 02822000	9,04 €
35 x 22	5	50	P5243 03522000	10,72 €
35 x 28	1	50	P5243 03528000	11,79 €
42 x 22	1	25	P5243 04222000	18,26 €
42 x 28	1	50	P5243 04228000	17,82 €
42 x 35	1	50	P5243 04235000	17,46 €
54 x 35	1	25	P5243 05435000	24,31 €
54 x 42	1	25	P5243 05442000	23,33 €

P5270

Manguito HH (Cobre)
União FF



Medida Diámetro	bolsa saco	caja caixa	Código Designação	Precio Preço
12	10	100	P5270 01200000	3,07 €
14	5	200	P5270 01400000	3,50 €
15	10	250	P5270 01500000	3,16 €
16	5	200	P5270 01600000	3,88 €
18	10	250	P5270 01800000	3,86 €
22	10	150	P5270 02200000	4,73 €
28	5	125	P5270 02800000	9,19 €
35	1	30	P5270 03500000	11,39 €
42	1	25	P5270 04200000	21,37 €
54	1	25	P5270 05400000	26,91 €

P5270S

Manguito HH deslizante (Cobre)
União FF



Medida Diámetro	bolsa saco	caja caixa	Código Designação	Precio Preço
12	10	100	P5270S01200000	3,02 €
15	10	250	P5270S01500000	3,09 €
18	10	250	P5270S01800000	3,80 €
22	10	150	P5270S02200000	4,62 €
28	5	150	P5270S02800000	8,98 €
35	1	30	P5270S03500000	11,10 €
42	1	25	P5270S04200000	20,89 €
54	1	25	P5270S05400000	26,30 €

P5290

Tapón M (Cobre)
Taco M



Medida Diámetro	bolsa saco	caja caixa	Código Designação	Precio Preço
15	10	500	P5290 01500000	2,91 €
18	10	400	P5290 01800000	4,39 €
22	10	400	P5290 02200000	11,06 €
28	5	200	P5290 02800000	17,10 €
35	5	100	P5290 03500000	19,33 €
42	1	50	P5290 04200000	27,73 €

P5301

Tapón H (Cobre)
Tampão F



Medida Diámetro	bolsa saco	caja caixa	Código Designação	Precio Preço
12	10	500	P5301 01200000	6,66 €
14	5	200	P5301 01400000	12,30 €
15	10	500	P5301 01500000	6,66 €
16	5	200	P5301 01600000	13,51 €
18	10	400	P5301 01800000	8,47 €
22	10	400	P5301 02200000	11,26 €
28	5	200	P5301 02800000	17,33 €
35	1	100	P5301 03500000	19,30 €
42	1	50	P5301 04200000	30,00 €
54	1	50	P5301 05400000	36,56 €

P4001G

Curva 90° rosca macho MH
(Bronce)

Curva 90° rosca macho MF



Medida Diámetro	bolsa saco	caja caixa	Código Designação	Precio Preço
12 x 3/8	5	100	P4001G01203000	17,02 €
12 x 1/2	5	100	P4001G01204000	16,90 €
15 x 3/8	5	40	P4001G01503000	25,53 €
15 x 1/2	10	80	P4001G01504000	17,12 €
18 x 1/2	5	60	P4001G01804000	26,40 €
18 x 3/4	5	50	P4001G01806000	26,63 €
22 x 3/4	5	50	P4001G02206000	27,67 €
28 x 1	5	30	P4001G02808000	41,64 €
35 x 1 1/4	1	15	P4001G03510000	55,35 €
42 x 1 1/2	1	10	P4001G04212000	75,53 €
54 x 2	1	5	P4001G05416000	109,32 €

P4060G

Curva 180° HH (Bronce)

Curva 180° HH



Medida Diámetro	bolsa saco	caja caixa	Código Designação	Precio Preço
15 x 1/2	5	40	P4060G01504000	43,64 €
18 x 1/2	5	40	P4060G01804000	48,95 €
22 x 1/2	5	30	P4060G02204000	53,57 €

P4090G

Codo 90° rosca hembra HH
(Bronce)

Joelho 90° rosca fêmea FF



Medida Diámetro	bolsa saco	caja caixa	Código Designação	Precio Preço
12 x 3/8	5	80	P4090G01203000	10,69 €
12 x 1/2	5	100	P4090G01204000	10,69 €
15 x 3/8	5	50	P4090G01503000	24,54 €
15 x 1/2	5	80	P4090G01504000	10,67 €
15 x 3/4	5	40	P4090G01506000	24,57 €
18 x 1/2	10	80	P4090G01804000	23,00 €
18 x 3/4	5	60	P4090G01806000	26,12 €
22 x 1/2	5	60	P4090G02204000	27,46 €
22 x 3/4	5	50	P4090G02206000	16,82 €
22 x 1	5	40	P4090G02208000	26,63 €
28 x 1	5	30	P4090G02808000	29,83 €
35 x 1 1/4	1	15	P4090G03510000	50,54 €
42 x 1 1/2	1	12	P4090G04212000	65,20 €
54 x 2	1	7	P4090G05416000	103,62 €

P4092G

Codo 90° rosca macho MH
(Bronce)

Joelho 90° rosca macho MF



Medida Diámetro	bolsa saco	caja caixa	Código Designação	Precio Preço
15 x 1/2	10	80	P4092G01504000	11,64 €

P4093G

Codo 90° pasamuros (Bronce)
Joelho 90° passa-muros



Medida Diámetro	bolsa saco	caja caixa	Código Designação	Precio Preço
15 x 1/2IG x 3/4AG x 25	1	30	P4093G01504025	44,31 €
15 x 1/2IG x 3/4AG x 35	1	25	P4093G01504035	49,53 €

P4096G

Codo 90° con rosca hembra y
unión roscada (Bronce)
Codo 90° com rosca fêmea e
união roscada



Medida Diámetro	bolsa saco	caja caixa	Código Designação	Precio Preço
12 x 1/2	5	50	P4096G01204000	30,54 €
15 x 1/2	5	40	P4096G01504000	36,12 €
18 x 1/2	5	70	P4096G01804000	37,69 €
18 x 3/4	5	40	P4096G01806000	41,93 €
22 x 3/4	5	40	P4096G02206000	49,94 €
22 x 1	5	25	P4096G02208000	59,05 €
28 x 1	5	20	P4096G02808000	56,79 €
35 x 11/4	1	15	P4096G03510000	72,82 €
42 x 11/2	1	10	P4096G04212000	102,85 €
54 x 2	1	6	P4096G05416000	141,40 €

P4130G

Te con rosca hembra (Bronce)
Tê com rosca fêmea



Medida Diámetro	bolsa saco	caja caixa	Código Designação	Precio Preço
12 x 1/2 x 12	5	80	P4130G01204012	16,47 €
15 x 3/8 x 15	5	40	P4130G01503015	28,91 €
15 x 1/2 x 15	5	60	P4130G01504015	15,96 €
18 x 1/2 x 18	5	40	P4130G01804018	27,99 €
22 x 1/2 x 22	5	35	P4130G02204022	21,88 €
22 x 3/4 x 22	5	30	P4130G02206022	33,13 €
28 x 1/2 x 28	5	25	P4130G02804028	27,49 €
28 x 3/4 x 28	5	25	P4130G02806028	37,52 €
35 x 1/2 x 35	1	20	P4130G03504035	40,32 €
42 x 1/2 x 42	1	12	P4130G04204042	48,96 €
54 x 1/2 x 54	1	8	P4130G05404054	61,28 €

P4132G

Te con rosca macho (Bronce)
Tê com rosca macho



Medida Diámetro	bolsa saco	caja caixa	Código Designação	Precio Preço
15 x 1/2 x 15	5	40	P4132G01504015	29,90 €
18 x 3/4 x 18	5	30	P4132G01806018	40,77 €
22 x 3/4 x 22	5	30	P4132G02206022	41,58 €
28 x 3/4 x 28	5	20	P4132G02806028	48,96 €
35 x 3/4 x 35	5	20	P4132G03506035	55,35 €
42 x 3/4 x 42	1	12	P4132G04206042	62,18 €
54 x 1 x 54	1	8	P4132G05408054	92,80 €
54 x 11/4 x 54	1	8	P4132G05410054	92,94 €

P4243G

Manguito con rosca macho
(Bronce)

Casquilho com rosca macho



Medida Diámetro	bolsa saco	caja caixa	Código Designação	Precio Preço
12 x 3/8	5	100	P4243G01203000	4,99 €
12 x 1/2	5	150	P4243G01204000	3,99 €
14 x 3/8	5	100	P4243G01403000	8,38 €
14 x 1/2	5	100	P4243G01404000	6,68 €
14 x 3/4	5	60	P4243G01406000	11,63 €
15 x 3/8	5	150	P4243G01503000	5,65 €
15 x 1/2	5	130	P4243G01504000	3,79 €
15 x 3/4	5	60	P4243G01506000	7,45 €
16 x 1/2	5	100	P4243G01604000	7,09 €
16 x 3/4	5	100	P4243G01606000	15,33 €
18 x 1/2	5	120	P4243G01804000	4,69 €
18 x 3/4	5	100	P4243G01806000	5,66 €
22 x 1/2	5	100	P4243G02204000	7,66 €
22 x 3/4	5	80	P4243G02206000	6,99 €
22 x 1	5	60	P4243G02208000	9,41 €
28 x 3/4	5	70	P4243G02806000	20,75 €
28 x 1	5	50	P4243G02808000	12,71 €
28 x 1 1/4	5	50	P4243G02810000	26,01 €
35 x 1	5	30	P4243G03508000	28,64 €
35 x 1 1/4	1	30	P4243G03510000	28,44 €
35 x 1 1/2	1	20	P4243G03512000	30,65 €
42 x 1 1/4	1	20	P4243G04210000	38,71 €
42 x 1 1/2	1	20	P4243G04212000	39,70 €
54 x 1 1/2	1	10	P4243G05412000	66,92 €
54 x 2	1	10	P4243G05416000	76,55 €

P4244G

Manguito pasamuros recto
União Passa-muros



Medida Diámetro	bolsa saco	caja caixa	Código Designação	Precio Preço
15 x 1/2IG x 3/4AG x 30	1	30	P4244G01504030	32,15 €

P4270G

Manguito con rosca hembra
(Bronce)

Casquilho com rosca fêmea



Medida Diámetro	bolsa saco	caja caixa	Código Designação	Precio Preço
12 x 3/8	5	150	P4270G01203000	5,59 €
12 x 1/2	5	130	P4270G01204000	4,96 €
14 x 3/8	5	100	P4270G01403000	4,87 €
14 x 1/2	5	130	P4270G01404000	9,78 €
14 x 3/4	5	130	P4270G01406000	9,41 €
15 x 3/8	5	130	P4270G01503000	4,86 €
15 x 1/2	5	130	P4270G01504000	4,69 €
15 x 3/4	5	100	P4270G01506000	9,45 €
16 x 3/4	5	100	P4270G01606000	9,41 €
18 x 1/2	5	100	P4270G01804000	6,18 €
18 x 3/4	5	80	P4270G01806000	12,09 €
22 x 1/2	5	80	P4270G02204000	6,99 €
22 x 3/4	5	80	P4270G02206000	7,47 €
22 x 1	5	60	P4270G02208000	11,01 €
28 x 3/4	5	60	P4270G02806000	24,27 €
28 x 1	5	50	P4270G02808000	13,69 €
28 x 1 1/4	5	40	P4270G02810000	25,83 €

P4270G

Manguito con rosca hembra (Bronce)
Casquilho com rosca fêmea



Medida Diámetro	bolsa saco	caja caixa	Código Designação	Precio Preço
35 x 1	5	30	P4270G03508000	31,56 €
35 x 1.1/4	1	25	P4270G03510000	31,17 €
42 x 1.1/4	1	15	P4270G04210000	44,07 €
42 x 1.1/2	1	15	P4270G04212000	45,08 €
54 x 2	1	12	P4270G05416000	78,58 €

P4270L

Adaptador (Bronce)

Medida Diámetro	bolsa saco	caja caixa	Código Designação	Precio Preço
16x2 CU 16*	2	150	P4270L01601602	17,61 €

P4275

Manguito deslizante (Bronce)
União deslizante



Medida Diámetro	bolsa saco	caja caixa	Código Designação	Precio Preço
12	5	130	P4275 01200000	20,94 €
14	5	90	P4275 01400000	16,80 €
15	5	90	P4275 01500000	18,33 €
16	5	90	P4275 01600000	19,06 €
18	5	80	P4275 01800000	20,64 €
22	5	60	P4275 02200000	20,34 €
28	5	30	P4275 02800000	25,43 €
35	5	25	P4275 03500000	33,28 €
42	1	15	P4275 04200000	48,65 €
54	1	10	P4275 05400000	53,65 €

P4280G

Adaptador macho con rosca macho (Bronce)
Casquilho com encaixe macho



Medida Diámetro	bolsa saco	caja caixa	Código Designação	Precio Preço
12 x 1/2	5	150	P4280G01204000	12,58 €
15 x 1/2	5	130	P4280G01504000	13,32 €
18 x 1/2	5	100	P4280G01804000	13,84 €
18 x 3/4	5	80	P4280G01806000	14,74 €
22 x 1/2	5	100	P4280G02204000	21,09 €
22 x 3/4	5	80	P4280G02206000	22,11 €
28 x 1	5	60	P4280G02808000	32,46 €
35 x 11/4	1	30	P4280G03510000	43,05 €

P4281G

Adaptador macho con rosca hembra (Bronce)
Casquillo con encaixe fêmea



Medida Diámetro	bolsa saco	caja caixa	Código Designação	Precio Preço
12 x 1/2	5	150	P4281G01204000	13,65 €
15 x 1/2	5	130	P4281G01504000	14,74 €
18 x 1/2	5	100	P4281G01804000	14,74 €
18 x 3/4	5	60	P4281G01806000	15,18 €
22 x 1/2	5	100	P4281G02204000	18,38 €
22 x 3/4	5	80	P4281G02206000	21,84 €
28 x 3/4	5	50	P4281G02806000	32,73 €
28 x 1	5	60	P4281G02808000	33,40 €
35 x 1	1	40	P4281G03508000	46,55 €
35 x 1 1/4	1	20	P4281G03510000	58,29 €

P4330

Unión roscada (Bronce)
União roscada com junta



Medida Diámetro	bolsa saco	caja caixa	Código Designação	Precio Preço
12	5	100	P4330 01200000	35,26 €
15	5	80	P4330 01500000	46,75 €
18	5	60	P4330 01800000	53,25 €
22	5	40	P4330 02200000	60,12 €
28	5	20	P4330 02800000	64,09 €
35	1	15	P4330 03500000	72,82 €
42	1	12	P4330 04200000	98,76 €
54	1	7	P4330 05400000	161,31 €

P4330G

Unión roscada con rosca hembra (Bronce)
União roscada com junta fêmea



Medida Diámetro	bolsa saco	caja caixa	Código Designação	Precio Preço
12 x 1/2	5	60	P4330G01204000	26,85 €
15 x 1/2	5	75	P4330G01504000	32,23 €
15 x 3/4	5	75	P4330G01506000	36,89 €
18 x 1/2	5	50	P4330G01804000	39,16 €
18 x 3/4	5	50	P4330G01806000	39,26 €
22 x 3/4	5	40	P4330G02206000	47,29 €
22 x 1	5	40	P4330G02208000	50,67 €
28 x 1	5	30	P4330G02808000	54,54 €
35 x 1 1/4	1	20	P4330G03510000	59,35 €
42 x 1 1/2	1	15	P4330G04212000	82,11 €
54 x 2	1	10	P4330G05416000	108,95 €

P4331G

Unión roscada con rosca macho (Bronce)
União roscada com iunta macho



Medida Diámetro	bolsa saco	caja caixa	Código Designação	Precio Preço
12 x 3/8	5	60	P4331G01203000	25,23 €
12 x 1/2	5	90	P4331G01204000	25,23 €
15 x 1/2	5	80	P4331G01504000	25,29 €
15 x 3/4	5	50	P4331G01506000	33,57 €
18 x 1/2	5	50	P4331G01804000	33,90 €
18 x 3/4	5	60	P4331G01806000	35,03 €
22 x 1/2	5	40	P4331G02204000	52,55 €
22 x 3/4	5	50	P4331G02206000	36,55 €
22 x 1	5	40	P4331G02208000	52,72 €
28 x 1	5	30	P4331G02808000	42,16 €
35 x 1 1/4	1	20	P4331G03510000	63,20 €
42 x 1 1/2	1	15	P4331G04212000	88,13 €
54 x 2	1	8	P4331G05416000	115,42 €

P4355

Racor loco recto (Bronce)
União roscada FF com junta



Medida Diámetro	bolsa saco	caja caixa	Código Designação	Precio Preço
12 x G 3/8	5	120	P4355 01203000	7,52 €
12 x G 1/2	5	120	P4355 01204000	8,16 €
14 x G 3/8	5	120	P4355 01403000	8,58 €
14 x G 1/2	5	100	P4355 01404000	10,13 €
15 x G 1/2	5	120	P4355 01504000	13,72 €
15 x G 3/4	5	100	P4355 01506000	8,95 €
15 x G 1			P4355 01508000	19,36 €
16 x G 1/2	5	100	P4355 01604000	13,10 €
16 x G 3/4	5	100	P4355 01606000	13,13 €
18 x G 3/4	5	100	P4355 01806000	9,35 €
22 x G 3/4	5	80	P4355 02206000	11,86 €
22 x G 1	5	80	P4355 02208000	9,60 €
28 x G 1	5	50	P4355 02808000	20,03 €
28 x G 1.1/4	5	50	P4355 02810000	15,73 €
28 x G 1.1/2			P4355 02812000	23,81 €
35 x G 1.1/2	1	30	P4355 03512000	19,08 €
42 x G 1.3/4	1	20	P4355 04214000	33,13 €
54x G 2.3/8	1	12	P4355 05419000	46,75 €

P4370

Piezas roscadas

Medida Diámetro	bolsa saco	caja caixa	Código Designação	Precio Preço
22 x 1		90	P4370 02208000	28,28 €

P4471G

Codo fijación (3 agujeros) con
rosca hembra (Bronce)
Joelho com pater (3 fusos) com
rosca fêmea



Medida Diámetro	bolsa saco	caja caixa	Código Designação	Precio Preço
12 x 1/2	5	50	P4471G01204000	14,05 €
15 x 1/2	5	60	P4471G01504000	11,66 €
18 x 1/2	5	30	P4471G01804000	19,18 €
22 x 3/4	5	30	P4471G02206000	31,46 €

P4976

Unidad montaje curvado con
doble codo de fijación rosca H
Unidade de montagem, com
suporte curvado



Medida Diámetro	bolsa saco	caja caixa	Código Designação	Precio Preço
15 x 1/2 x 150	1	20	P4976 01504150	32,43 €

P4977

Unidad montaje recta con doble
codo de fijación rosca hembra
Unidade de montagem, com
suporte plano



Medida Diámetro	bolsa saco	caja caixa	Código Designação	Precio Preço
15 X 1/2 X 100	1	30	P4977 01504100	32,83 €
15 x 1/2 x 150	1	20	P4977 01504150	32,08 €

>B< Press XL



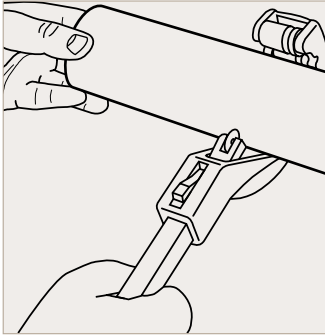
>B< Press XL

Accesorios de Cobre y Bronce para Prensar. Para Fontanería y Calefacción.
Acessórios de Cobre e Bronze para Prensar. Para Fontanería y Calefacción

Guía de Instalación

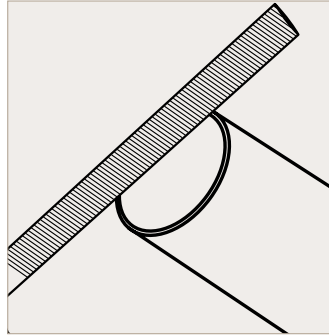
Para la instalación de >B< Press, XL se requiere una herramienta mecánica con actuador y una mordaza de tamaño compatible, para adaptarse a cada diámetro de accesorio. Una vez finalizado el prensado, se consigue una unión permanente y el accesorio no se puede desmontar ni reutilizar.

4.1 Corte a medida



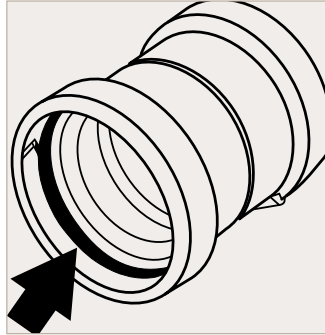
Le Recomendamos que utilice un cortatubos ROTHENBERGER. Es importante asegurarse de que la tubería está cortada a escuadra. Los extremos del tubo deben estar limpios y libres de arañazos, al menos en una longitud igual a la de la embocadura.

4.2 Desbarbado y recalibrado



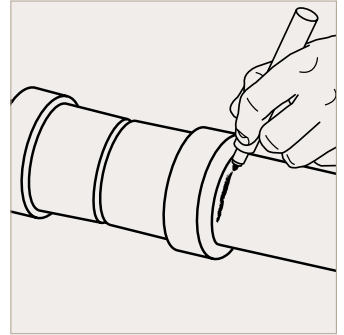
Asegúrese de que las superficies internas y externas de los extremos del tubo están libres de rebabas, gracias al uso de un desbarbador. A continuación, limpie bien el tubo para evitar dañar la junta tórica a la hora de hacer la inserción.

4.3 Comprobación del accesorio



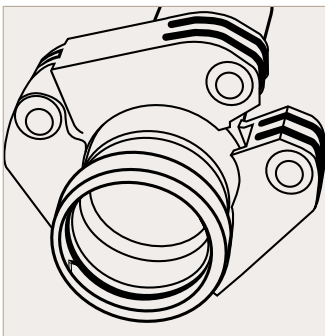
Antes de insertar el tubo en el accesorio compruebe que la junta está correctamente colocada, libre de daños y sin suciedad interior. Para evitar que esto ocurra recomendamos que los accesorios se conserven en sus bolsas hasta el momento de su uso.

4.4 Marcado de la profundidad de inserción



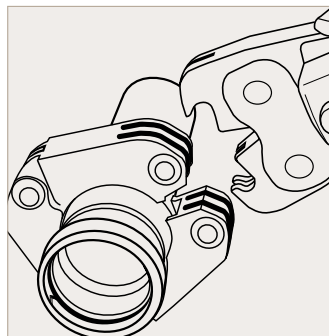
El tubo debe insertarse completamente en la embocadura hasta llegar al tope. Con el marcado de la profundidad de inserción nos aseguramos de poder detectar cualquier movimiento del tubo, lo que es especialmente importante si la unión no se van a hacer inmediatamente. La profundidad de inserción debe ser visible una vez prensado el accesorio

4.5 Montar el anillo de prensado



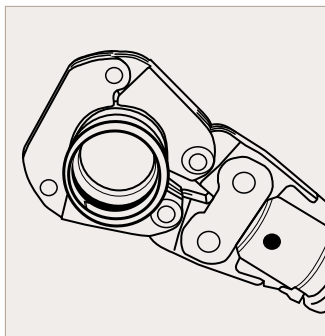
Usando el anillo de prensar correspondiente, abra el anillo, colóquelo sobre el alojamiento de la junta y cierre el anillo.

4.6 Acople el actuador y verifique la profundidad de inserción.



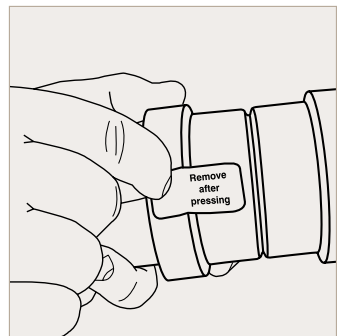
Con el actuador montado en la herramienta ábralo y ajústelo a la apertura del anillo de prensar. Compruebe cualquier movimiento del tubo antes del prensado.

4.7 Preense la unión



Presione y mantenga presionado el gatillo de la herramienta hasta completar el ciclo de prensado, lo que ocurre automáticamente. Mantener las manos alejadas del actuador y del anillo hasta que el ciclo se haya completado.

4.8 Finalice la unión



Retire el actuador del anillo de prensar, retire éste del accesorio y por último retire la etiqueta para indicar que el prensado se ha completado.

Importante

Es importante mantener el accesorio libre de polvo o suciedad y asegurarse de que la junta permanece lubricada y protegida contra daños. Seleccione la medida correcta del tubo y apropiado para el trabajo. Asegúrese de que ambos estén limpios y libres de daños e imperfecciones.

P5001XL

Curva 90° MH perfil XL



Medida Diámetro	bolsa saco	caja caixa	Código Designação	Precio Preço
64	1	1	P5001 06400000	104,89 €
67	1	1	P5001 06700000	100,65 €
76	1	1	P5001 07600000	114,24 €
89	1	1	P5001 08900000	164,03 €
108	1	1	P5001 10800000	219,48 €

P5002XL

Curva 90° HH perfil XL



Medida Diámetro	bolsa saco	caja caixa	Código Designação	Precio Preço
64	1	1	P5002 06400000	114,96 €
67	1	1	P5002 06700000	111,07 €
76	1	1	P5002 07600000	114,07 €
89	1	1	P5002 08900000	152,19 €
108	1	1	P5002 10800000	220,00 €

P5040XL

Curva 45° MH perfil XL



Medida Diámetro	bolsa saco	caja caixa	Código Designação	Precio Preço
64	1	1	P5040 06400000	99,94 €
67	1	1	P5040 06700000	87,23 €
76	1	1	P5040 07600000	114,40 €
89	1	1	P5040 08900000	155,37 €
108	1	1	P5040 10800000	223,19 €

P5041XL

Curva 45° HH perfil XL



Medida Diámetro	bolsa saco	caja caixa	Código Designação	Precio Preço
64	1	1	P5041 06400000	116,00 €
67	1	1	P5041 06700000	100,81 €
76	1	1	P5041 07600000	114,59 €
89	1	1	P5041 08900000	149,90 €
108	1	1	P5041 10800000	216,30 €

P5130XL

Te recta HHH perfil XL



Medida Diámetro	bolsa saco	caja caixa	Código Designação	Precio Preço
64	1	1	P5130 06464064	185,75 €
67	1	1	P5130 06767067	174,80 €
76	1	1	P5130 07676076	212,22 €
89	1	1	P5130 08989089	238,89 €
108	1	1	P5R 0108108108	310,05 €

>B< Press XL

P5130RXL

Te reducida HHH perfil XL



Medida Diámetro	bolsa saco	caja caixa	Código Designação	Precio Preço
64 x 35 x 64	1	1	P5130 06435064	138,08 €
64 x 42 x 64	1	1	P5130 06442064	176,74 €
64 x 54 x 64	1	1	P5130 06454064	148,69 €
67 x 28 x 67	1	1	P5130 06728067	139,49 €
67 x 35 x 67	1	1	P5130 06735067	140,91 €
67 x 42 x 67	1	1	P5130 06742067	145,13 €
67 x 54 x 67	1	1	P5130 06754067	150,44 €
76 x 28 x 76	1	1	P5130 07628076	143,72 €
76 x 35 x 76	1	1	P5130 07635076	183,79 €
76 x 42 x 76	1	1	P5130 07642076	186,81 €
76 x 54 x 76	1	1	P5130 07654076	186,64 €
76 x 64 x 76	1	1	P5130 07664076	198,11 €
76 x 67 x 76	1	1	P5130 07667076	191,58 €
89 x 54 x 89	1	1	P5130 08954089	224,25 €
89 x 64 x 89	1	1	P5130 08964089	224,06 €
89 x 76 x 89	1	1	P5130 08976089	223,54 €
108 x 54 x 108	1	1	P5130 10854108	243,66 €
108 x 64 x 108	1	1	P5130 10864108	263,28 €
108 x 76 x 108	1	1	P5130 10876108	267,67 €
108 x 89 x 108	1	1	P5130 10889108	261,32 €

P5130GXL

Te con rosca H perfil XL



Medida Diámetro	bolsa saco	caja caixa	Código Designação	Precio Preço
64 x 3/4 x 64	1	1	P5130G06406064	179,57 €
64 x 1 x 64	1	1	P5130G06408064	215,61 €
64 x 2 x 64	1	1	P5130G06416064	248,96 €
67 x 3/4 x 67	1	1	P5130G06706067	181,17 €
67 x 2 x 67	1	1	P5130G06716067	249,67 €
76 x 3/4 x 76	1	1	P5130G07606076	156,08 €
76 x 2 x 76	1	1	P5130G07616076	229,20 €
89 x 3/4 x 89	1	1	P5130G08906089	179,05 €
89 x 2 x 89	1	1	P5130G08916089	247,20 €
108 x 3/4 x 108	1	1	P5130G10806108	215,05 €
108 x 2 x 108	1	1	P5130G10816108	287,11 €

P5230BXL

Bridas PN 16



Medida Diámetro	bolsa saco	caja caixa	Código Designação	Precio Preço
64	1	1	P5230B06400000	527,41 €
67	1	1	P5230B06700000	529,72 €
76	1	1	P5230B07600000	447,97 €
89	1	1	P5230B08900000	592,40 €
108	1	1	P5230B10800000	583,72 €

P5243XL

Manguito reducción MH



Medida Diámetro	bolsa saco	caja caixa	Código Designação	Precio Preço
64 x 35	1	1	P5243 06435000	52,10 €
64 x 42	1	1	P5243 06442000	54,02 €
64 x 54	1	1	P5243 06454000	54,39 €
67 x 28	1	1	P5243 06728000	50,14 €
67 x 35	1	1	P5243 06735000	69,04 €
67 x 42	1	1	P5243 06742000	58,28 €
67 x 54	1	1	P5243 06754000	60,55 €
76 x 28	1	1	P5243 07628000	69,39 €
76 x 35	1	1	P5243 07635000	62,50 €
76 x 42	1	1	P5243 07642000	65,50 €
76 x 54	1	1	P5243 07654000	64,09 €
76 x 64	1	1	P5243 07664000	107,20 €
76 X 67	1	1	P5243 07667000	103,59 €
89 x 54	1	1	P5243 08954000	89,16 €
89 x 64	1	1	P5243 08964000	122,73 €
89 x 76	1	1	P5243 08976000	102,41 €
108 x 54	1	1	P5243 10854000	117,77 €
108 x 64	1	1	P5243 10864000	145,13 €
108 x 67	1	1	P5243 10867000	122,01 €
108 x 76	1	1	P5243 10876000	136,48 €
108 x 89	1	1	P5243 10889000	136,83 €

P5243GXL

Manguito con rosca M



Medida Diámetro	bolsa saco	caja caixa	Código Designação	Precio Preço
64 x 2.1/2"	1	1	P5243G06420000	223,70 €
67 x 2.1/2"	1	1	P5243G06720000	223,54 €
76 x 2.1/2"	1	1	P5243G07620000	206,96 €
76 x 3"	1	1	P5243G07624000	191,77 €
89 x 3"	1	1	P5243G08924000	243,66 €
108 x 4"	1	1	P5243G10832000	310,76 €

P5270XL

Manguito HH



Medida Diámetro	bolsa saco	caja caixa	Código Designação	Precio Preço
64	1	1	P5270 06400000	87,75 €
67	1	1	P5270 06700000	81,56 €
76	1	1	P5270 07600000	77,86 €
89	1	1	P5270 08900000	91,12 €
108	1	1	P5270 10800000	117,96 €

>B< Press XL

P5270GXL

Manguito con rosca H



Medida Diámetro	bolsa saco	caja caixa	Código Designação	Precio Preço
64 x 2.1/2"	1	1	P5270G06420000	169,85 €
67 x 2.1/2"	1	1	P5270G06720000	190,76 €
76 x 2.1/2"	1	1	P5270G07620000	200,47 €
76 x 3"	1	1	P5270G07624000	239,33 €
89 x 3"	1	1	P5270G08924000	234,50 €
108 x 4"	1	1	P5270G10832000	328,89 €

P5275XL

Manguito HH



Medida Diámetro	bolsa saco	caja caixa	Código Designação	Precio Preço
64	1	1	P5275 06400000	93,41 €
67	1	1	P5275 06700000	80,69 €
76	1	1	P5275 07600000	111,07 €
89	1	1	P5275 08900000	121,64 €
108	1	1	P5275 10800000	185,40 €

P5301XL

Tapón H



Medida Diámetro	bolsa saco	caja caixa	Código Designação	Precio Preço
64	1	1	P5301 06400000	97,81 €
67	1	1	P5301 06700000	112,13 €
76	1	1	P5301 07600000	91,47 €
89	1	1	P5301 08900000	128,72 €
108	1	1	P5301 10800000	150,96 €