

>B< MaxiPro

NEW



Adaptateurs Pouce / Métrique

>B< MaxiPro, le raccord à sertir innovant et primé pour les applications de climatisation et réfrigération.

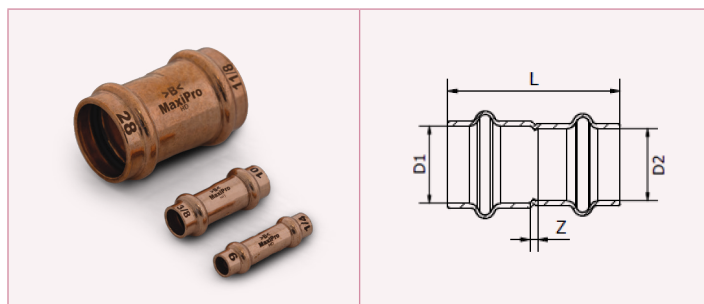
Caractéristiques et avantages :

- Sans flamme.
- Sertissage en 3 points pour une jonction permanente et sûre.
- Pression maximum de service 48 bar.
- Plage de température maximum de -40°C à 121°C.
- Dimensions du 1/4" - 6mm au 1.1/8" - 28mm.
- Combinaison entre mesures métriques et impériales.
- Raccordement plus facile avec les équipements tels que l'évaporateur, les dérivations, le compresseur.
- Augmentation de la flexibilité du travail.
- Des mâchoires homologuées sont nécessaires en métrique pour les extrémités métriques et en pouce pour les extrémités en pouce de l'adaptateur*.
- Garantie de 10 ans sur le produit**.

*Pour plus de détails, veuillez vous référer à la brochure technique >B< MaxiPro.

**10 ans de garantie sur le produit après avoir suivi et réussi le cursus de formation >B< MaxiPro.

>B< MaxiPro - Adaptateurs Pouce / Métrique



Adaptateurs Pouce / Métrique

Code	Dimensions	D1	D2	L	Z
MPM5273 0020601	1/4" x 6 mm	1/4"	6 mm	39	3
MPM5273 0031001	3/8" x 10 mm	3/8"	10 mm	39	3
MPM5273 0041201	1/2" x 12 mm	1/2"	12 mm	40	4.5
MPM5273 0051601	5/8" x 16 mm	5/8"	16 mm	45	3
MPM5273 0061801	3/4" x 18 mm	3/4"	18 mm	48	4
MPM5273 0072201	7/8" x 22 mm	7/8"	22 mm	56.5	8.5
MPM5273 0092801	1 1/8" x 28 mm	1 1/8"	28 mm	57	6

Siège social :

Conex Universal Limited. Global House, 95 Vantage Point, The Pensnett Estate, Kingswinford, West Midlands, DY6 7FT, UNITED KINGDOM.
Tel: +44 (0) 121 557 2831 | Fax: +44 (0) 121 557 0185 | Email: salesuk@ibpgroup.com | Website: www.conexbanninger.com

Conex Banninger France, 17 rue de l'Hôtel de Ville - 92200 Neuilly-sur-Seine
Tel : +33 967 579 554 Email : salesfrance@ibpgroup.com | Website : www.conexbanninger.com

Le contenu de cette publication est uniquement destiné à l'information générale. Il incombe à l'utilisateur de déterminer si un produit, ses données et ses spécifications conviennent à l'usage auquel il est destiné et de se référer à notre département technique si des éclaircissements sont nécessaires - technical@ibpgroup.com. Tous les produits doivent être installés conformément à nos instructions d'installation. Dans l'intérêt du développement technique, nous nous réservons le droit de modifier les spécifications, la conception et les matériaux sans préavis.

Les produits Conex Banninger sont approuvés par de nombreux organismes de normalisation et de certification. Ceci est une représentation de la gamme complète de Conex Universal Ltd. Les brevets et les marques déposées sont enregistrés dans de nombreux pays. Les détails sur les brevets enregistrés et en cours d'enregistrement protégeant nos produits sont disponibles dans les registres publics des brevets ou peuvent être demandés à legal@ibpgroup.com. Tous les documents, images et données techniques sont la propriété de Conex Universal Limited ©. E&OA.

Plus d'informations sur le site www.conexbanninger.com