

Applicazioni per Riscaldamento Raffrescamento

Istruzioni di Installazione

Generale

I raccordi >B< Press Carbon di Conex Bänninger devono essere installati in modo professionale da operatori adeguatamente formati e qualificati. Tutte le installazioni devono essere realizzate rispettando le prescrizioni dei regolamenti e delle normative locali che regolano l'installazione e tutte le disposizioni in materia di salute e sicurezza.

Importante

Selezionare la dimensione corretta del tubo, del raccordo e della ganaschia per una corretta installazione. Assicurarsi che le superfici a contatto del raccordo e del tubo siano mantenute prive di polvere o detriti e che l'O-ring non sia danneggiato.

Controllare che la superficie interna della ganaschia di pressatura sia priva di sporco e detriti.

Compatibilità tubi

I raccordi della serie >B< Press Carbon sono idonei per accoppiamento con tubi in acciaio al carbonio prodotti secondo la normativa EN 10305-3.

Informazioni sulla giunzione

- La pressata è ultimata correttamente quando le ganasce sono completamente chiuse ed il pistone si ritrae.
- Effettuare il ciclo di pressatura una sola volta.
- L'allineamento delle tubazioni deve essere completato prima dell'inizio del ciclo di pressatura.
- Non ruotare i componenti delle giunzioni dopo la pressatura.

Ulteriori informazioni

Per ulteriori informazioni su:

- compatibilità utensili di pressatura e ganasce
- distanze necessarie per una corretta pressatura
- distanza minima tra giunzioni

si prega di visitare il sito www.conexbanninger.com o inviare una e-mail a:

tecnico.ibpbanningeritalia@ibpgroup.com

Applicazioni

Applicazioni	Tipo di fluido	Pressione bar	Temp °C
Impianti di riscaldamento: EN 12828	Acqua per riscaldamento	16	110
Teleriscaldamento, Riscaldamento civile	Acqua per riscaldamento	16	110
Sistemi di raffrescamento	Acqua, miscela acqua-glicole 50:50%	16	-10
Aria compressa priva di Olii	Aria compressa classi 1-3 secondo normativa ISO 8573-1	10	25
Tubazioni per vuoto non ad uso medicale.	NA	-0.8	Temp ambiente
Nota: questo prodotto non è compatibile per applicazioni con acque destinate al consumo umano.			

Preparazione del tubo

Per garantire una giunzione sicura e permanente, il tubo deve essere preparato correttamente prima dell'installazione.

Una preparazione errata del tubo può causare il danneggiamento dell'O-ring e un trafilamento dai raccordi.

Nota: evitare mole manuali, seghe a taglio rapido e seghetti, poiché non sono adatte per il taglio perpendicolare delle estremità dei tubi. Se le estremità del tubo si deformano, rimuovere la sezione danneggiata, utilizzando un metodo di taglio appropriato.

Nota di sicurezza: prima di utilizzare un utensile di pressatura, fare riferimento alle istruzioni operative e di sicurezza del produttore. È necessario prestare attenzione per garantire che le mani siano lontane dalla ganaschia durante il processo di pressatura. Indossare sempre protezioni per le orecchie e gli occhi.

Conservare i raccordi nella confezione originale prima dell'installazione per proteggerli e preservare la lubrificazione degli O-ring.



1. Tagliare il tubo alla lunghezza desiderata

- Utilizzare un taglia tubi a rotazione.
- Assicurarsi che l'estremità del tubo sia perpendicolare.
- Verificare che il tubo abbia mantenuto la sua forma e non sia danneggiato.



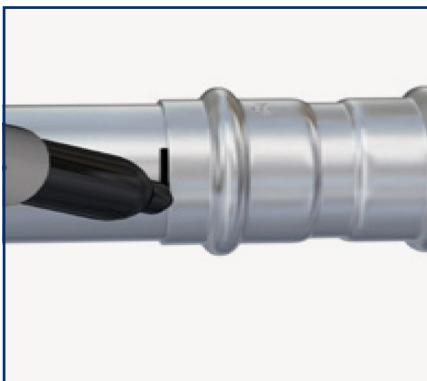
2. Sbavare ed eliminare i bordi taglienti esterni ed interni

- Sbavare il tubo sia internamente che esternamente.
- Inclinare il tubo verso il basso per evitare che i residui entrino nel tubo.
- Assicurarsi che le superfici interne ed esterne del tubo siano lisce e prive di bave o spigoli vivi.
- **Attenzione:** le superfici del tubo devono essere esenti da graffi, ossidazioni, residui e detriti.



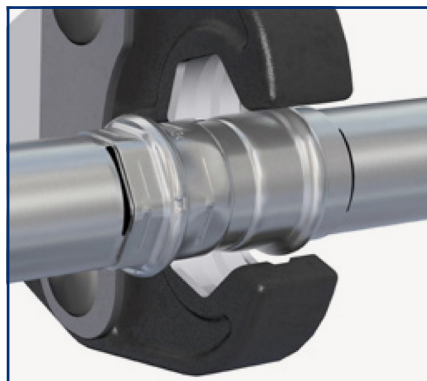
3. Verificare l'integrità del terminale di giunzione

- Verificare che il raccordo sia della dimensione corretta per il tubo.
- Verificare che l'O-ring sia presente e correttamente posizionato.
- **Nota:** una piccola quantità di lubrificante aggiuntivo Conex Bänninger può essere utilizzato per facilitare l'accoppiamento del tubo.



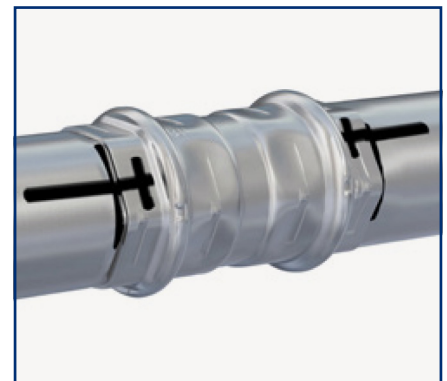
4. Contrassegnare la profondità di inserimento sul tubo tramite il misuratore di profondità

- Il tubo deve essere completamente inserito nel raccordo fino a raggiungere la battuta di riscontro.
- Per ridurre il rischio di fuoriuscita dell'O-ring dalla propria sede, ruotare il tubo mentre lo si inserisce nel raccordo.
- Contrassegnare la profondità di inserimento raggiunta sulla superficie del tubo.
- Prima di procedere con la pressatura assicurarsi che il tubo non si sia spostato dalla battuta del raccordo.



5. Completare la giunzione con gli strumenti di pressatura

- Assicurarsi che la tubazione sia correttamente allineata prima di procedere alla pressatura.
- Assicurarsi di utilizzare la ganaschia della dimensione corretta.
- La ganaschia deve essere collocata perpendicolarmente al raccordo, posizionando la scanalatura sul collarino.
- Il collarino del raccordo deve essere posizionato centralmente nella scanalatura della ganaschia.
- Tenere premuto il pulsante fino a completare il ciclo di pressatura.
- La pressata è completata quando le ganasce sono completamente chiuse ed il pistone si ritrae.
- **Effettuare il ciclo di pressatura una sola volta. Non ripressare una seconda volta.**



6. Marcare la giunzione completata

- Contrassegnare la giunzione completata dopo la pressatura.
- Questo agevola la verifica della correttezza delle giunzioni prima del collaudo.



Prodotto non idoneo per applicazioni con acque destinate al consumo umano.

Il contenuto di questa pubblicazione è solo per informazioni di carattere generale. È responsabilità dell'utilizzatore finale determinare l'idoneità di qualsiasi prodotto ai fini previsti e fare riferimento al nostro Ufficio Tecnico per ulteriori informazioni o chiarimenti. Nell'interesse dello sviluppo tecnico ci riserviamo il diritto di modificare la specifica, il design ed i materiali senza preavviso alcuno.

I prodotti Conex Bänninger sono approvati secondo numerosi standard normativi. Questa è una panoramica della gamma completa di prodotti Conex Bänninger. I marchi IBP sono registrati in numerose nazioni. I dettagli sui brevetti registrati e in attesa di protezione dei nostri prodotti sono disponibili presso i registri dei brevetti pubblici o possono essere richiesti a legal@ibpgroup.com. Tutti i documenti, le immagini e i dati tecnici sono proprietà esclusiva © di Conex Universal Limited. E&OA.