

Raccordi Filettati in Bronzo

Istruzioni di Installazione

Informazioni generali

I raccordi filettati in bronzo Serie 3000 di Conex Bänninger devono essere installati in modo professionale da operatori adeguatamente formati e qualificati. Tutte le installazioni devono essere realizzate in conformità con le normative e legislazioni vigenti; devono altresì essere rispettate tutte le disposizioni in ambito di salute e sicurezza negli ambienti di lavoro.

Informazioni importanti sui filetti

I raccordi sono prodotti in accordo con **EN 1254-4**, con filettature che soddisfano le seguenti specifiche (se non diversamente indicato):

- **Filettature interne (femmina):** filettature parallele secondo **ISO 7-1** e **EN 10226-1**.
- **Filettature esterne (maschio):** filettature coniche secondo **ISO 7-1** e **EN 10226-1**.

Informazioni sulla giunzione - Coppie di serraggio

Dimensione raccordo (pollici)	Coppia di serraggio Nm
1/4"	25 - 27
3/8"	30 - 33
1/2"	45 - 50
3/4"	65 - 70
1"	100 - 110
1 1/4"	150
1 1/2"	200
2"	300

Nota: i valori di coppia sopra riportati sono indicativi. Non serrare eccessivamente i raccordi.

Ulteriori informazioni tecniche

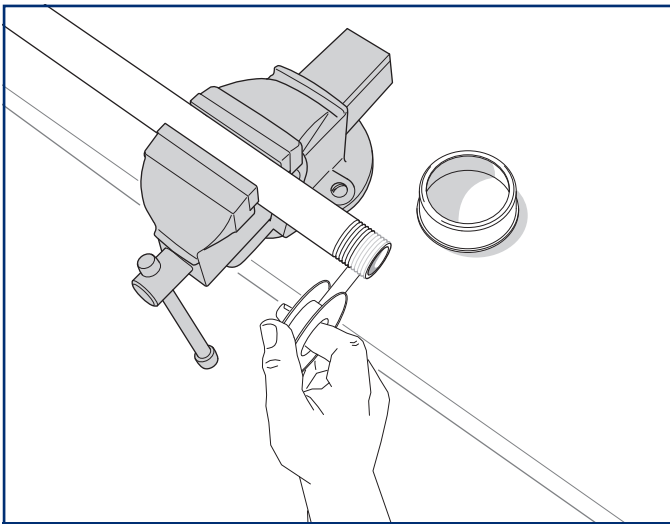
Si prega di visitare il sito www.conexbanninger.com o di inviare una e-mail a tecnico.ibpbanningeritalia@ibpgroup.com per informazioni su:

- Gamma prodotti.
- Parametri operativi e massime pressioni ammissibili.
- Ulteriori informazioni tecniche.

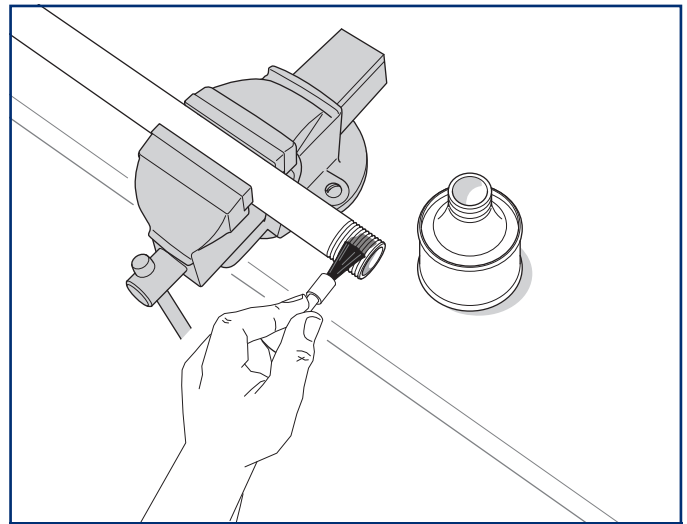
Applicazioni

Applicazioni	Tipo di fluido
Sistemi di distribuzione di acqua potabile secondo EN 806	Tutti i tipi di acqua potabile secondo quanto previsto nelle norme e nei regolamenti locali
Acqua calda per riscaldamento secondo EN 12828	Acqua calda
Sistemi di raffrescamento e acqua refrigerata	Miscela acqua/glicole in concentrazione massima del 50%
Sistemi solari termici	Miscela acqua/glicole in concentrazione massima del 50%
Teleriscaldamento	Acqua per riscaldamento o teleriscaldamento
Condotte anticincendio	Acqua anticincendio
Sistemi sprinkler	Acqua di rete/serbatoio
Sistemi di riutilizzo dell'acqua piovana	Acqua piovana delle cisterne
Acqua industriale e di processo	Acqua preparata, addolcita o parzialmente deionizzata con un pH di $6,5 \leq \text{pH} \leq 9,5$
Unità di sollevamento per acque reflue	Acque reflue contenenti materiale fecale
Impianti di gas naturale secondo EN 1775	Gas combustibili
Impianti a gas liquefatto / Regole tecniche per il gas liquido	Gas combustibili
Sistemi di distribuzione di gas tecnici	Gas in varie classi di purezza (no acetilene)
Sistemi di alimentazione di gasolio	Olio bollente
Idraulica	Oli minerali e sintetici
Aria compressa	Aria compressa di tutte le classi secondo ISO 8573-1

Nota: Per parametri al di fuori di quanto riportato in tabella, contattare il nostro Ufficio Tecnico.



A. Applicazione nastro PTFE

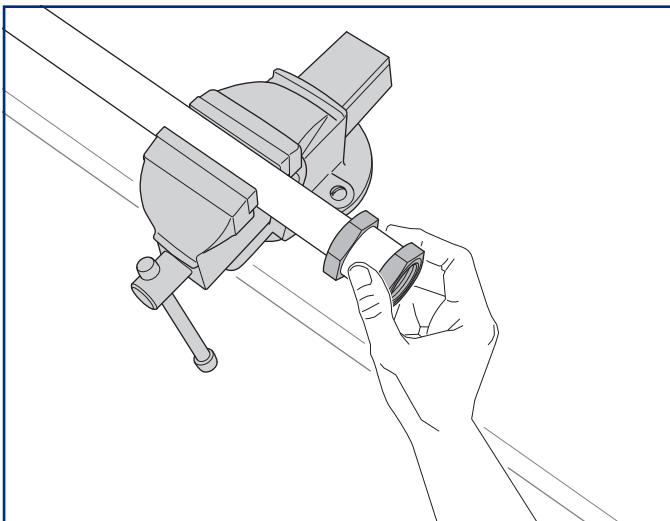


B. Applicazione sigillante liquido

Le seguenti istruzioni si applicano sia alla Figura A sia alla Figura B

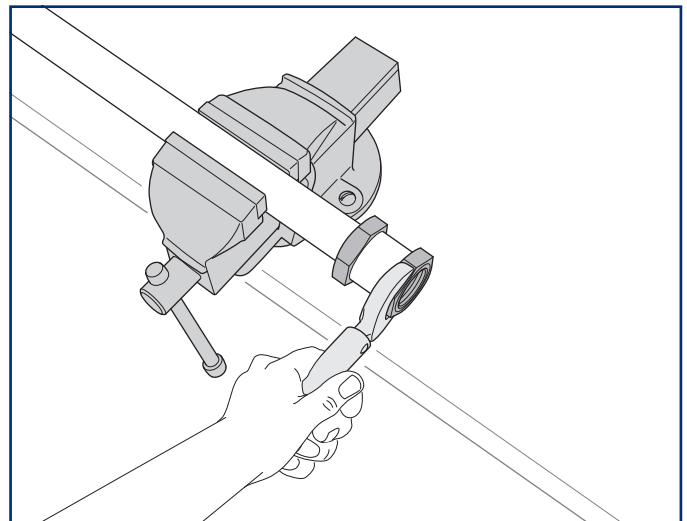
- Verificare che il raccordo sia della misura corretta prima di procedere.
- Applicare il *nastro o sigillante appropriato per l'applicazione richiesta, sul tubo filettato o sul raccordo.
- ***Applicazioni con acqua potabile:** nastro o sigillante devono essere approvati per uso in abbinamento con acqua potabile (consultare le istruzioni e le specifiche del produttore).
- ***Sistemi di riscaldamento:** il sigillante deve essere adatto alle temperature di esercizio (consultare le istruzioni e le specifiche del produttore).
- ***Applicazioni con gas:** nastro in PTFE e sigillante devono essere approvati per uso gas (consultare le istruzioni e le specifiche del produttore).

- **Nota:** per il nastro in PTFE per acqua potabile, si consiglia di applicare almeno 5 giri di nastro alla filettatura. Il nastro deve soddisfare, come minimo, il seguente standard: **Nastro in PTFE per acqua potabile secondo BS 7786.**
 - **Nota:** per applicazioni con gas nastro in PTFE, si consigliano almeno 3 giri di nastro alla filettatura. Il nastro deve soddisfare, come minimo, il seguente standard: **Nastro in PTFE di qualità per uso Gas, secondo BS 731-3.**
- IMPORTANTE: attenersi sempre alle indicazioni del produttore del sigillante per i tempi di indurimento dei sigillanti liquidi.**



1. Avvitare a mano il raccordo

- Accoppiare le estremità e procedere con il serraggio manuale fin quando possibile.



2. Serrare applicando la coppia prevista

- Utilizzando una chiave dinamometrica, serrare le estremità fino a raggiungere il valore di coppia indicato in base alla dimensione del raccordo (i valori sono riportati a pagina 1).

IMPORTANTE: non serrare eccessivamente il giunto.

Il contenuto di questa pubblicazione è solo per informazioni di carattere generale. È responsabilità dell'utilizzatore finale determinare l'idoneità di qualsiasi prodotto ai fini previsti e fare riferimento al nostro Ufficio Tecnico per ulteriori informazioni o chiarimenti. Nell'interesse dello sviluppo tecnico ci riserviamo il diritto di modificare la specifica, il design ed i materiali senza preavviso alcuno.

I prodotti Conex Bänninger sono approvati secondo numerosi standard normativi. Questa è una panoramica della gamma completa di prodotti Conex Bänninger. I marchi IBP sono registrati in numerose nazioni. I dettagli sui brevetti registrati e in attesa di protezione dei nostri prodotti sono disponibili presso i registri dei brevetti pubblici o possono essere richiesti a legal@ibpgroup.com. Tutti i documenti, le immagini e i dati tecnici sono proprietà esclusiva © di Conex Universal Limited. E&OA.