

Raccordi Filettati in Ottone

Istruzioni di Installazione

Informazioni generali

I raccordi filettati in ottone della Serie 8000 di Conex Bänninger devono essere installati in modo professionale da operatori adeguatamente formati e qualificati. Tutte le installazioni devono essere realizzate in conformità con le normative e legislazioni vigenti; devono altresì essere rispettate tutte le disposizioni in ambito di salute e sicurezza negli ambienti di lavoro.

Informazioni importanti sui filetti

I raccordi sono prodotti in accordo con **EN 1254-4**, con filettature che soddisfano le seguenti specifiche (se non diversamente indicato):

- **Filettature interne (femmina):** filettature parallele secondo **ISO 7-1** e **EN 10226-1**.
- **Filettature esterne (maschio):** filettature coniche secondo **ISO 7-1** e **EN 10226-1**.

Informazioni sulla giunzione - Coppie di serraggio

Dimensione raccordo (pollici)	Coppia di serraggio Nm
1/4"	25 - 27
3/8"	30 - 33
1/2"	45 - 50
3/4"	65 - 70
1"	100 - 110
1 1/4"	150
1 1/2"	200
2"	300

Nota: i valori di coppia sopra riportati sono indicativi. Non serrare eccessivamente i raccordi.

Ulteriori informazioni tecniche

Si prega di visitare il sito www.conexbanninger.com o di inviare una e-mail a tecnico.ibpbanningeritalia@ibpgroup.com per informazioni su:

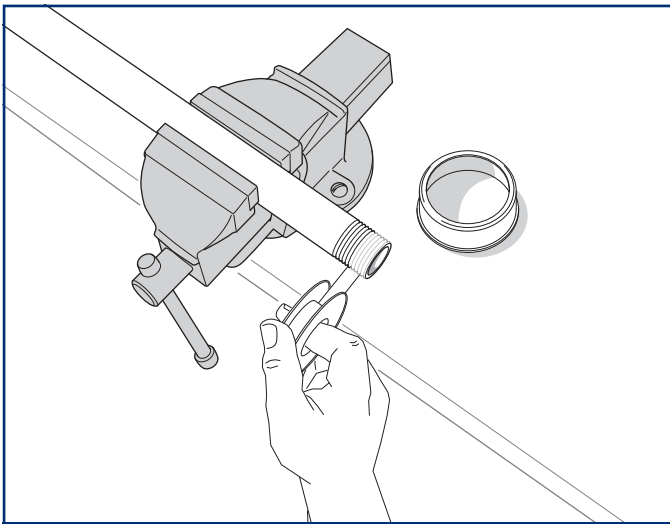
- Gamma prodotti.
- Parametri operativi e massime pressioni ammissibili.
- Ulteriori informazioni tecniche.

Applicazioni

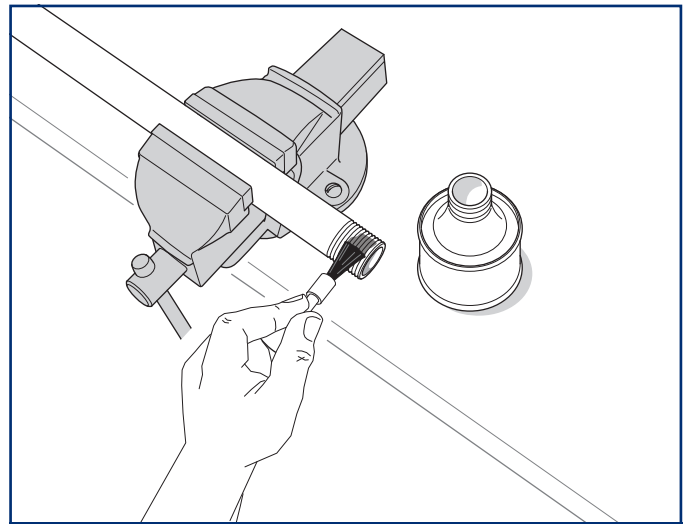
Applicazioni	Tipo di fluido
Sistemi di distribuzione di acqua potabile secondo EN 806	Tutti i tipi di acqua potabile secondo quanto previsto nelle norme e nei regolamenti locali
Acqua calda per riscaldamento secondo EN 12828	Acqua calda
Sistemi solari termici	Miscela acqua/glicole in concentrazione massima del 50%
Teleriscaldamento	Acqua per riscaldamento o teleriscaldamento
Sistemi di riutilizzo dell'acqua piovana	Acqua piovana delle cisterne
Acqua industriale e di processo	Acqua preparata, addolcita o parzialmente deionizzata con un pH di $6,5 \leq \text{pH} \leq 9,5$
Impianti di gas naturale secondo EN 1775	Gas combustibili
Impianti a gas liquefatto / Regole tecniche per il gas liquido	Gas in varie classi di purezza (no acetilene)
Sistemi di distribuzione di gas tecnici	Olio bollente
Idraulica	Oli minerali e sintetici
Aria compressa	Aria compressa di tutte le classi secondo ISO 8573-1

Nota: Per parametri al di fuori di quanto riportato in tabella, contattare il nostro Ufficio Tecnico.

Nota: i raccordi della serie 8000 sono realizzati in ottone e non devono essere installati in applicazioni in cui è probabile che si verifichi corrosione da dezincificazione o corrosione da stress.



A. Applicazione nastro PTFE

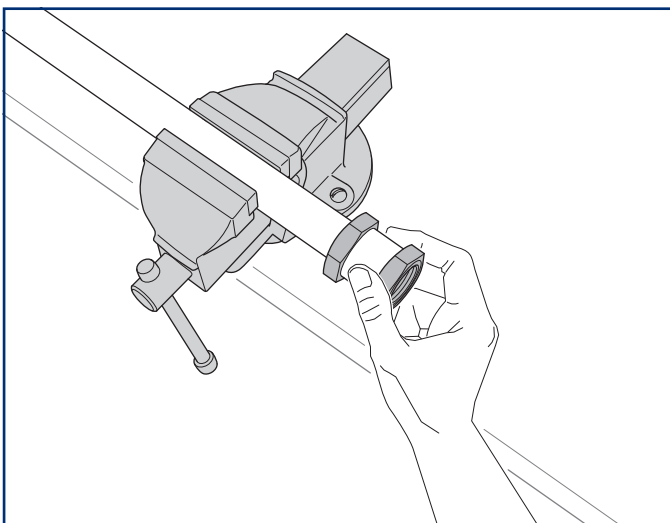


B. Applicazione sigillante liquido

Le seguenti istruzioni si applicano sia alla Figura A sia alla Figura B

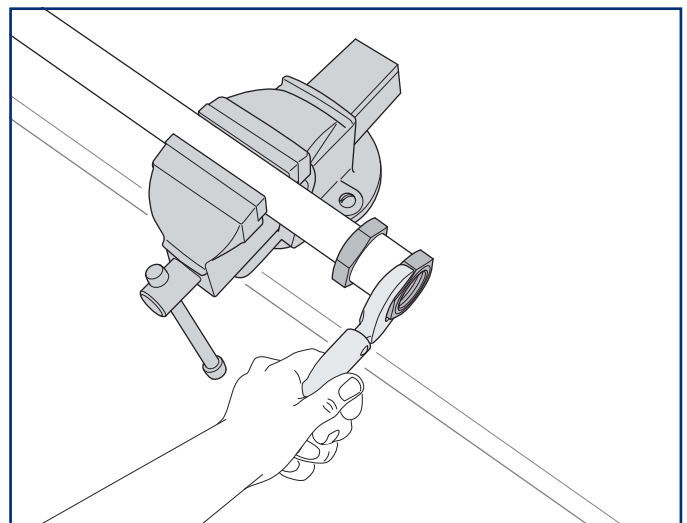
- Verificare che il raccordo sia della misura corretta prima di procedere.
- Applicare il *nastro o sigillante appropriato per l'applicazione richiesta, sul tubo filettato o sul raccordo.
- ***Applicazioni con acqua potabile:** nastro o sigillante devono essere approvati per uso in abbinamento con acqua potabile (consultare le istruzioni e le specifiche del produttore).
- ***Sistemi di riscaldamento:** il sigillante deve essere adatto alle temperature di esercizio (consultare le istruzioni e le specifiche del produttore).
- ***Applicazioni con gas:** nastro in PTFE e sigillante devono essere approvati per uso gas (consultare le istruzioni e le specifiche del produttore).

- **Nota:** per il nastro in PTFE per acqua potabile, si consiglia di applicare almeno 5 giri di nastro alla filettatura. Il nastro deve soddisfare, come minimo, il seguente standard: **Nastro in PTFE per acqua potabile secondo BS 7786.**
 - **Nota:** per applicazioni con gas nastro in PTFE, si consigliano almeno 3 giri di nastro alla filettatura. Il nastro deve soddisfare, come minimo, il seguente standard: **Nastro in PTFE di qualità per uso Gas, secondo BS 731-3.**
- IMPORTANTE: attenersi sempre alle indicazioni del produttore del sigillante per i tempi di indurimento dei sigillanti liquidi.**



1. Avvitare a mano il raccordo

- Accoppiare le estremità e procedere con il serraggio manuale fin quando possibile.



2. Serrare applicando la coppia prevista

- Utilizzando una chiave dinamometrica, serrare le estremità fino a raggiungere il valore di coppia indicato in base alla dimensione del raccordo (i valori sono riportati a pagina 1).

IMPORTANTE: non serrare eccessivamente il giunto.

Il contenuto di questa pubblicazione è solo per informazioni di carattere generale. È responsabilità dell'utilizzatore finale determinare l'idoneità di qualsiasi prodotto ai fini previsti e fare riferimento al nostro Ufficio Tecnico per ulteriori informazioni o chiarimenti. Nell'interesse dello sviluppo tecnico ci riserviamo il diritto di modificare la specifica, il design ed i materiali senza preavviso alcuno.

I prodotti Conex Bänninger sono approvati secondo numerosi standard normativi. Questa è una panoramica della gamma completa di prodotti Conex Bänninger. I marchi IBP sono registrati in numerose nazioni. I dettagli sui brevetti registrati e in attesa di protezione dei nostri prodotti sono disponibili presso i registri dei brevetti pubblici o possono essere richiesti a legal@ibpgroup.com. Tutti i documenti, le immagini e i dati tecnici sono proprietà esclusiva © di Conex Universal Limited. E&OA.